

Trall Accoya® - obehandlad

Träsart: Accoya® (Acetylerad Radiata Pine)

Fuktkvot: Under 10%

Vikt: Ca 525 kg/m³

Hållbarhetsklass: Klass 1

Konstruktionsklass: C22

Formstabilitet: Klass 1

Sorteringsklass: A1

Färg: Accoyan är ljus likt furu/gran vid leverans.

Användning: Exteriört horisontellt och vertikalt, trall, trappsteg etc.

Förvaring: Förvaras horisontellt med skydd från direkt väta i väl ventilerat utrymme.

Avfallshantering: Avkap och förbrukat material sorteras som trä och innehåller inget miljöfarligt avfall. Plast- och pappersemballage kan återvinnas.

Rekommendation: Användning av personlig skyddsutrustning rekommenderas.

Läsa igenom hela detta dokument och vid ytterligare frågor ta kontakt med oss via mail eller telefon.

Montering - Underliggande konstruktion

Vi rekommenderar att ni använder Accoya för underliggande konstruktion för att optimera livslängden. Det fungerar även med tryckimpregnerat virke, men vid användning av tryckimpregnerat får inte Accoyan vara i direktkontakt med det tryckta virket. Direktkontakt skapar genomfärgning till trallen, för att undvika detta rekommenderar vi en skyddande tejp att fästa på den underliggande konstruktionen. Avstånd mellan bjälkarna skall för Plata P clipsystem vara max 45cm. Avstånd mellan trall enligt clipsens utformning, ca 6-8mm.

Läggning

Trallen skall läggas med ca 3% lutning i avrinningssyfte. Som allt annat trä så innehåller det spänningar, med fördel kan då ett spännverktyg användas för att underlätta monteringen. Markytan under trallen skall vara av dränerande material med fall ut från eventuellt hus.

Ventilation

Viktigt att trallen och underliggande konstruktion ventileras genom god ventilation. Trallbrädorna skall ej ha markkontakt, vi rekommenderar minst 20 cm mellan mark och trall.

Infästning

För infästning i Accoya måste A2-skruv eller i kustnära applikationer A4-skruv användas. För ytterligare information gällande montering, se medföljande beskrivning till Clipsen.

Kvalitet

A1 är den högsta kvalitén på Accoya och är i princip 3 sidigt ren. Dock får det förekomma kvistar, kådlåpor, ytsprickor, viss färgvariation och ändsprickor i mindre omfattning. Se exempelbilder nedan.

Spill

Som för alla projekt i trä behöver en spillprocent räknas in i kalkylen. Vi rekommenderar 5-10%. Vid användning av långa längder skall man ej förvänta sig ett 100 procentigt utnyttjande.

Färg

Accoyan är ljus likt furu/gran vid leverans. Det obehandlade virket kommer att få en silvergrå patina över tid. Gråningsprocessen tar olika lång tid beroende på i vilket väderstreck och läge. Under övergången till grått kommer skuggiga partier att behålla den ursprungliga färgen längre.

Toleranser

Trä är ett levande material som tar upp och släpper ifrån sig fukt. I vårt nordiska klimat med stora variationer i temperatur och fuktighet kommer virket att röra på sig, detta måste beaktas. Generella toleranser för tillåtna avvikelser i Accoya A1 kvalitet.

Ändsprickor: Får förekomma.

Ytsprickor: Får förekomma, ca 2mm bredd/300mm längd. Se exempelbilder.

Kådlåpor: Får förekomma, ca 15mm bredd/ 100mm längd. Se exempelbilder.

Kvist: Frisk kvist får förekomma.

Strömärken: Kan förekomma, försvinner med tiden när träet grånar.

Underhåll

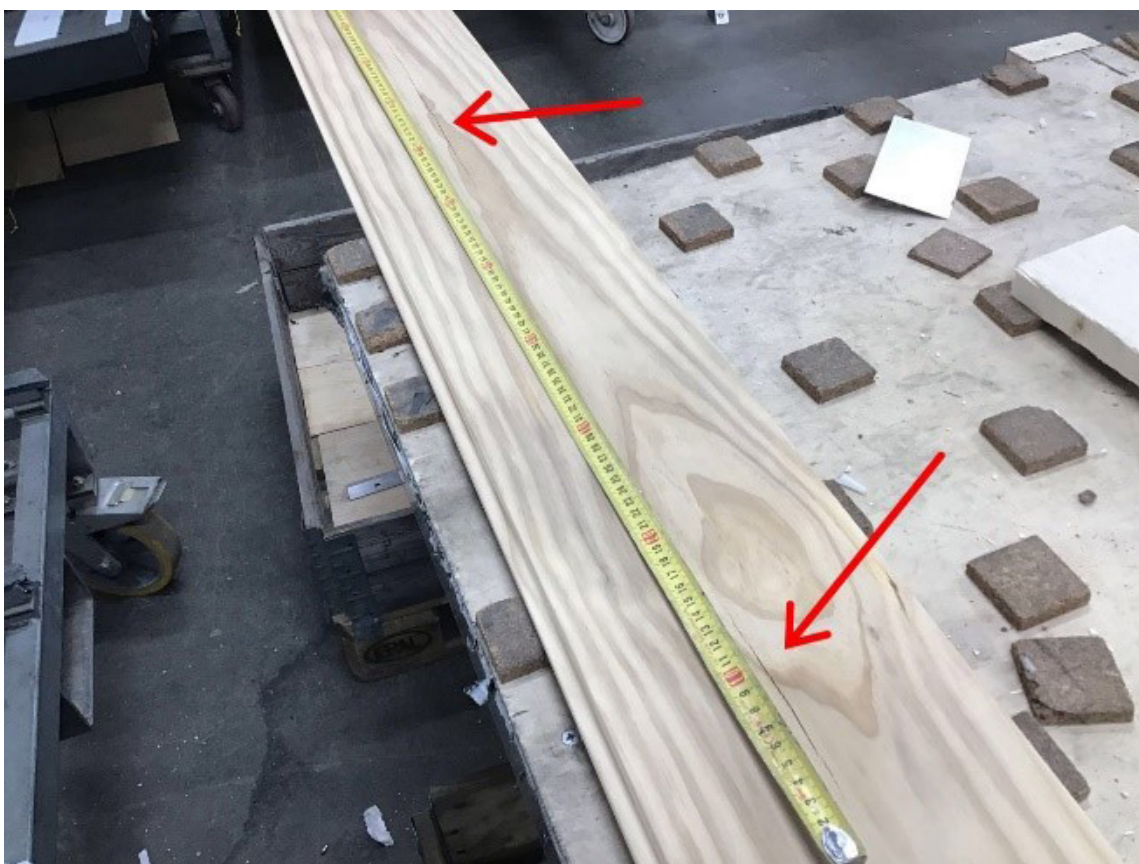
Trallen skall skuras rent med vatten. Om inte det hjälper kan man använda en liten mängd grön-såpa eller ättika att blanda med vatten för tuffare fläckar. Vi rekommenderar rengöring minst en gång om året och att inte använda sig av högtryckstvätt.

Reklamation

CEOS Fritzoe fränsäger sig allt ansvar angående eventuellt uppkomna arbetskostnader för montering och installation. Kontroll av material vid leverans måste ske av mottagaren och vid eventuellt upptäckta skador att återkomma till oss. För mer information se CEOS Fritzoe allmänna leveransvillkor.

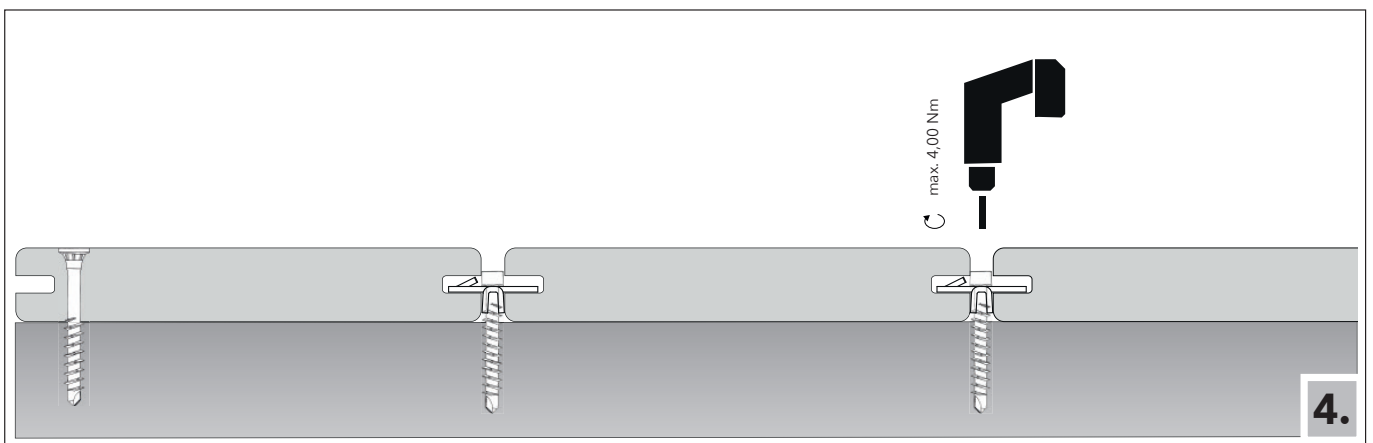
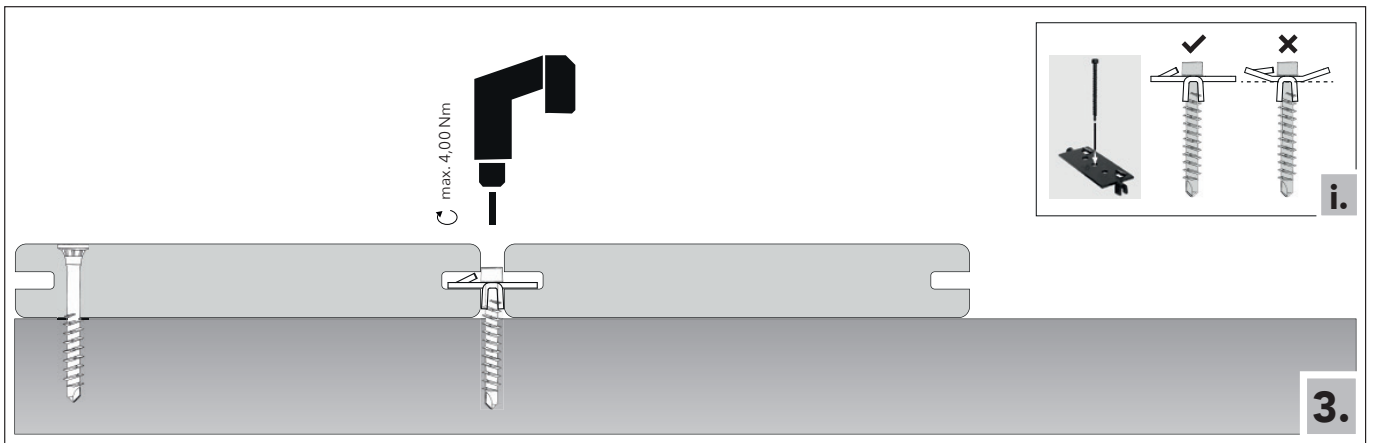
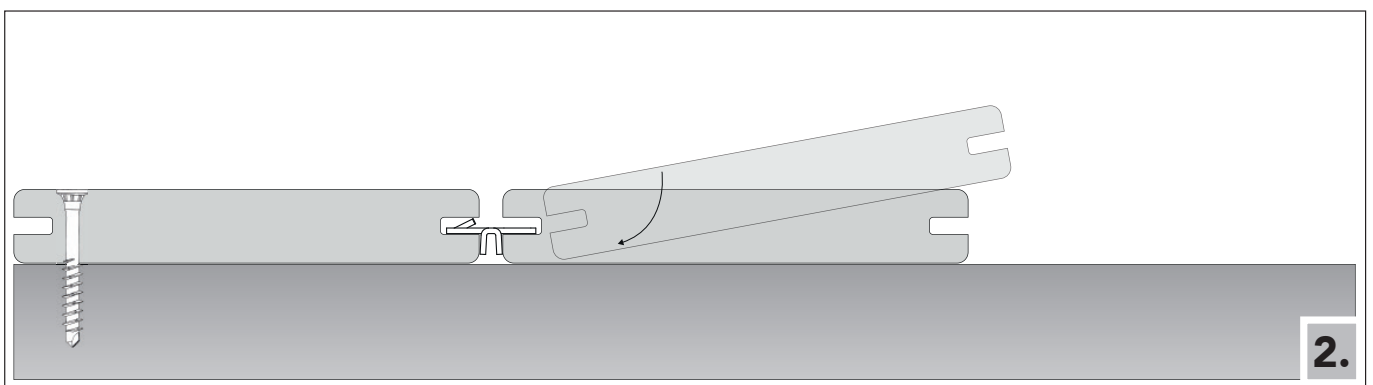
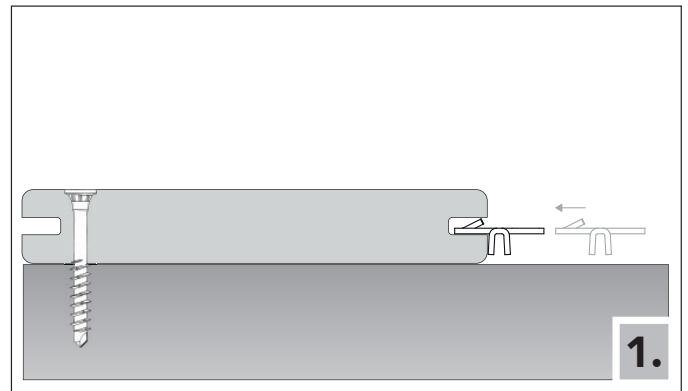
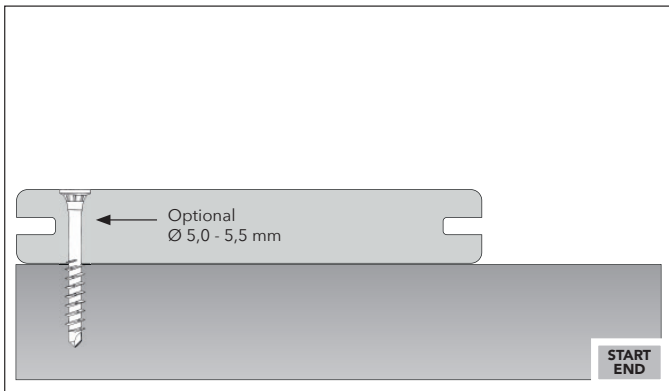


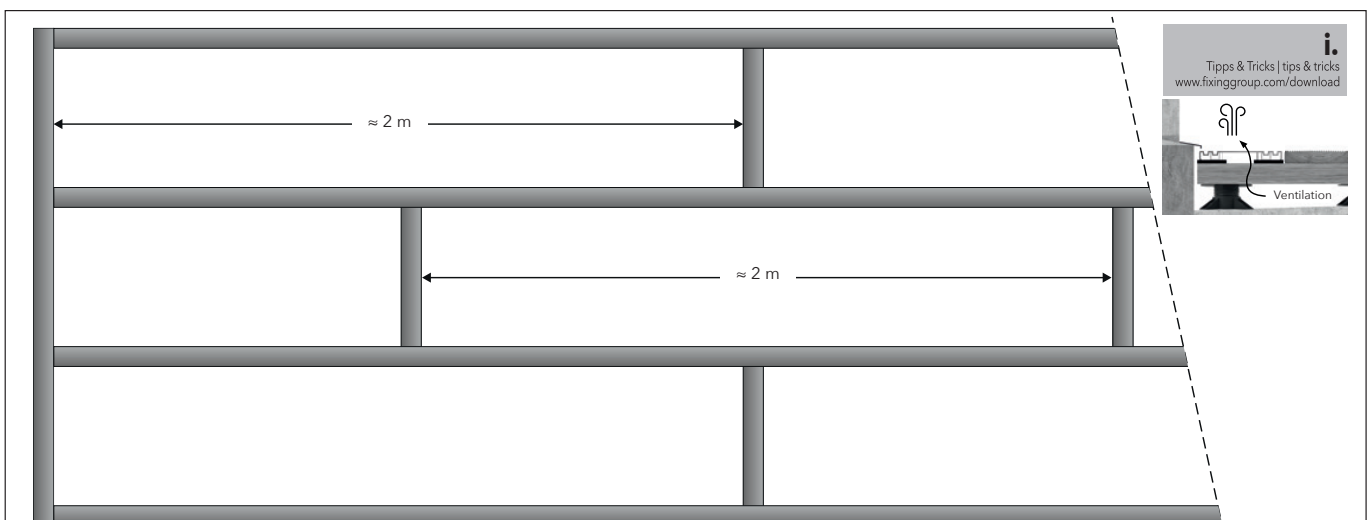
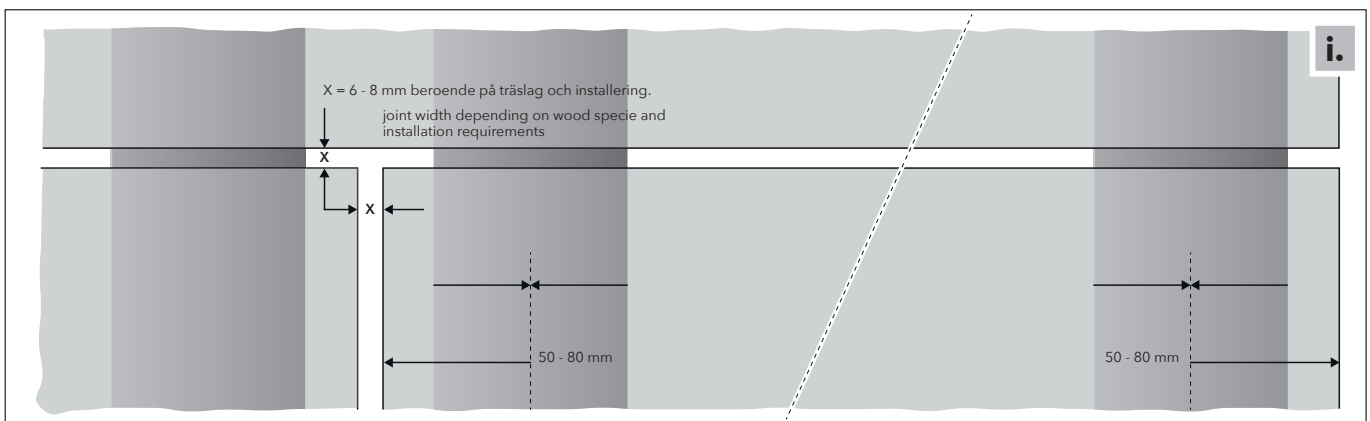
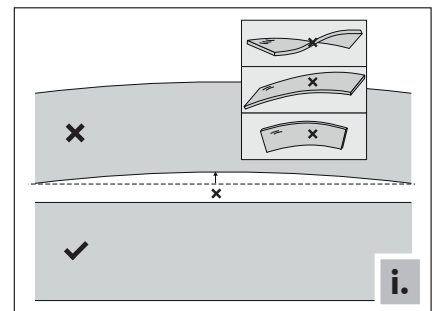
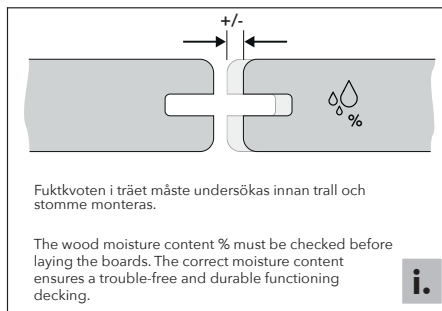
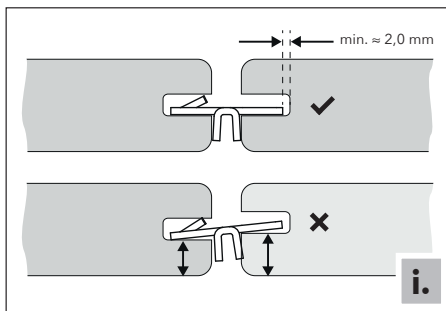
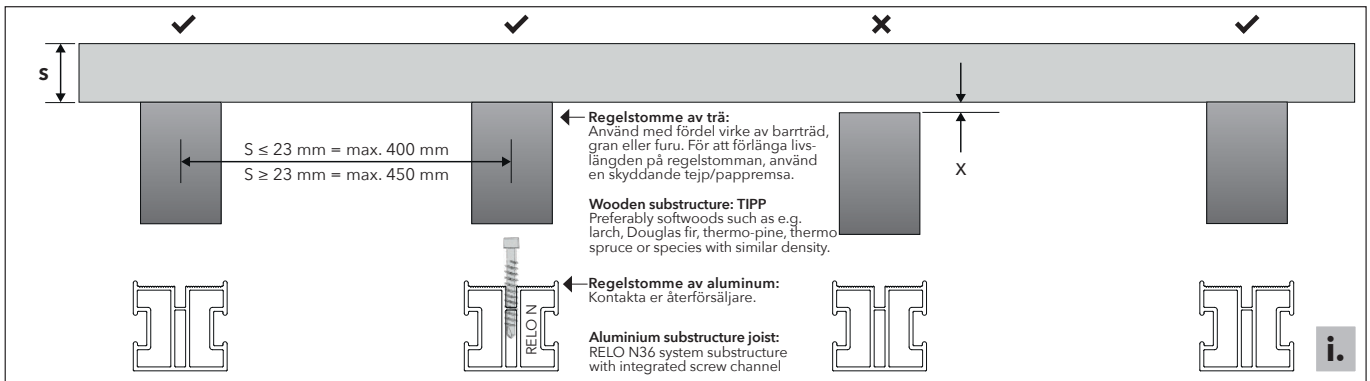
Bilder på kådlåpor som är inom tolerans.



Bilder på ytsprickor som är inom tolerans.

PLATA P





Vid eventuella frågor
 Kontakta oss på tel 0380-67 58 00, eller via mail order@ceos.se



Läs mer om Accoya® på vår hemsida - ceos.se